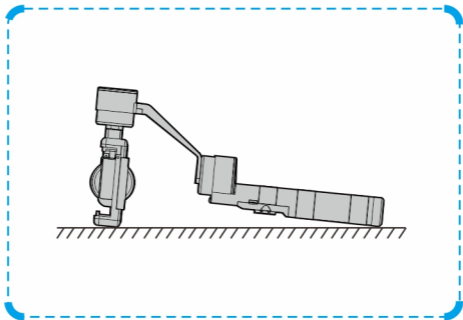


# 初始化说明



(示例图)

## 稳定器出现以下情况时需要初始化

- 稳定器启动后，相机俯仰角度与水平面有偏差。
- 稳定器启动后，相机横滚角度与水平面有偏差。
- 保持静止时，水平朝向有频繁的小角度修正。

## 初始化操作步骤

- 正确安装相机及电池。
- 以任意姿态将稳定器放置在静止平面上。
- 打开稳定器电源，保持静止等待10秒以上,稳定器将自动完成初始化。



本方法可以随时随地对云台的陀螺仪初始化。如果初始化仍不能解决问题，请进入官网下载云台校准软件，对其进行加速度与陀螺仪全部初始化的校准。